

**Modulare Großküchengeräteserie  
 thermaline 85 - 2 Zonen Mono-  
 Supertherm-Herd, Ecotop, einseitige  
 Bedienung, Aufkantung**

**Technisches Datenblatt**

 ARTIKEL # \_\_\_\_\_  
 MODELL # \_\_\_\_\_

NAME # \_\_\_\_\_

SIS # \_\_\_\_\_

AIA # \_\_\_\_\_


**588681**  
 (MBLBGBEDAO)

 Mono-Supertherm-Herd, 2 Zonen, ECOTOP-  
 Beschichtung, einseitige Bedienung,  
 rückseitige Aufkantung

### Kurzbeschreibung

**Artikel Nr.** \_\_\_\_\_

Gerätekonstruktion nach DIN 18860\_2, 20 mm Deckplatte mit Tropfnase. Innenrahmen aus 2 und 3 mm CNS 1.4301 für extra große Stabilität. 2 mm Deckplatte aus CNS 1.4301. Reinigungsfreundliche Konstruktion mit ebenen Flächen. THERMODUL-Verbindungssystem ermöglicht bündige Deckplatte bei Aufstellung nebeneinander und verhindert Eindringen von Schmutz. ECOTOP-Modell mit 14 mm dicker Flußstahl-Kochfläche mit wärmespeichernder Beschichtung. 2 separat geregelte Heizzonen mit 2 elektronischen Sensoren je Zone und 8 Leistungsstufen zur Regelung der Oberflächentemperatur. Schnelles Aufheizen des Kochfelds und dauernde Einsatzbereitschaft. Überhitzungsschutz schaltet die Energiezufuhr bei zu hoher Temperatur ab. Standby-Funktion spart Energie und heizt schnell wieder bis zur Höchstleistung auf. Metallknebel mit eingelassenem, hygienischem, „weichem“ Silikongriff für leichte Bedienung und Reinigung.

IPX5 Strahlwasserschutz-Zertifizierung.

Konfiguration: Einseitige Bedienung, Deckplatte mit Aufkantung.

### Hauptmerkmale

- 2 separat regelbare Heizzonen.
- Schnelles Aufheizen der Platte und dauernde Betriebsbereitschaft.
- Überhitzungsschutz: 1 Temperaturfühler schaltet bei Überhitzung die Stromzufuhr ab.
- Töpfe können ohne Anheben zwischen den Heizzonen verschoben werden.
- Gerundete Vertiefungen um die Platten herum für leichte Reinigung.
- Spritzschutz: IPX5
- Alle wesentlichen Komponenten sind leicht von vorn zugänglich
- THERMODUL Anschlussystem für nahtlose Deckplatte bei Installation von Geräten nebeneinander; so kann kein Schmutz in die Funktionskomponenten eindringen, und die Geräte können für Service oder Austausch leicht abmontiert werden.
- Metallknebel mit eingebautem, hygienischem Silikongriff für leichte Handhabung und Reinigung. Das Spezialdesign der Regler schützt vor Eindringen von Schmutz oder Flüssigkeiten in Funktionskomponenten.
- Kochplatte und unteres Dichtprofil als Schutz gegen Eindringen von Schmutz.
- Zwei elektronische Fühler je Zone zum Regeln der Oberflächentemperatur und als Überhitzungsschutz.
- 8 Leistungsstufen. Temperaturbereich bis 450° C Kontakttemperatur
- Monosupertherm Modell mit 20 mm Materialstärke Kochoberfläche mit wärmespeichernder Oberfläche

### Konstruktion

- 2 mm Deckplatte aus Chromnickelstahl 1.4301.
- Flache Oberflächenkonstruktion mit minimalen verdeckten Bereichen zur einfachen Reinigung aller Oberflächen
- Konstruktion gemäß DIN 18860\_2 mit 20 mm Tropfnase und 70 mm zurückgesetztem Sockel.
- Selbsttragende Konstruktion.

### Nachhaltigkeit

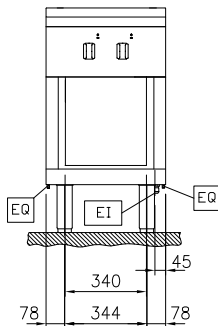
- Standby-Funktion für Energieeinsparung und schnelles Wiederaufheizen bis zur max. Temperatur.


**Genehmigung:** \_\_\_\_\_

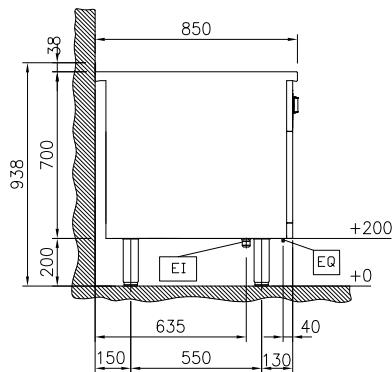
**Optionales Zubehör**

• Verbindungsschiene für Geräte mit Aufkantung	PNC 912498	<input type="checkbox"/>
• Portionierbord, 500 mm Länge	PNC 912523	<input type="checkbox"/>
• CNS-Portionierbord, 500 mm Länge	PNC 912553	<input type="checkbox"/>
• Klappbord	PNC 912579	<input type="checkbox"/>
• Klappbord	PNC 912580	<input type="checkbox"/>
• Seitenbord	PNC 912586	<input type="checkbox"/>
• Seitenbord	PNC 912587	<input type="checkbox"/>
• Seitenbord	PNC 912588	<input type="checkbox"/>
• CNS-Frontblende, 500 mm Länge	PNC 912631	<input type="checkbox"/>
• CNS-Seitensockelblenden links und rechts, für Wandaufstellung, 850 mm Länge	PNC 912659	<input type="checkbox"/>
• CNS-Seitensockelblenden links und rechts, für Aufstellung Rücken an Rücken, 1700 mm Länge	PNC 912662	<input type="checkbox"/>
• CNS-Sockel, wandstehend, 500 mm Länge	PNC 912879	<input type="checkbox"/>
• CNS-Seitenwand rechts, 12,5 mm	PNC 913003	<input type="checkbox"/>
• CNS-Seitenwand links, 12,5 mm	PNC 913004	<input type="checkbox"/>
• CNS-Rückwand, 500x700 mm	PNC 913010	<input type="checkbox"/>
• Endschiene, bündig, links, für Gräte mit Aufkantung	PNC 913115	<input type="checkbox"/>
• Endschiene, bündig, rechts, für Geräte mit Aufkantung	PNC 913116	<input type="checkbox"/>
• Endschiene (12,5 mm) für Geräte mit Aufkantung, links	PNC 913206	<input type="checkbox"/>
• Endschiene (12,5 mm) für Geräte mit Aufkantung, rechts	PNC 913207	<input type="checkbox"/>
• U-Profil, Rücken an Rücken tl80/85/90 für Geräte mit Aufkantung (Preis pro lfm)	PNC 913226	<input type="checkbox"/>
• - NOT TRANSLATED -	PNC 913231	<input type="checkbox"/>
• Gelochtes Bord für Wärmeschränke und Unterschränke (einseitige Bedienung TL80-85-90 und beidseitige Bedienung für TL80)	PNC 913233	<input type="checkbox"/>
• Energie-Optimierer 14A	PNC 913244	<input type="checkbox"/>
• Verstärkte Seitenwand links, nur in Verbindung mit Seitenbord, für Wandaufstellung	PNC 913261	<input type="checkbox"/>
• Verstärkte Seitenwand rechts, nur in Verbindung mit Seitenbord, für Wandaufstellung	PNC 913262	<input type="checkbox"/>
• Rostführungen	PNC 913279	<input type="checkbox"/>
• - NOT TRANSLATED -	PNC 913664	<input type="checkbox"/>
• - NOT TRANSLATED -	PNC 913670	<input type="checkbox"/>
• - NOT TRANSLATED -	PNC 913686	<input type="checkbox"/>

Front

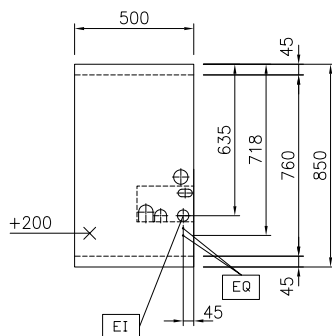


Seite



EI = Elektroanschluss  
 EQ = Equipotentialschraube

oben


**Elektrisch**

Netzspannung:  
 588681 (MBLBGEDAO) 400 V/3N ph/50/60 Hz  
 Anschlusswert: 6 kW

**Schlüsselinformation**

Konfiguration auf Untergestell; einseitig bedienbar  
 Leistung vordere Platten 3 - 0 kW  
 Leistung hintere Platten 3 - kW  
 Glühplattennutzfläche (Breite) 360 mm  
 Glühplattenmaße (Tiefe): 630 mm  
 Außenabmessungen, Länge: 500 mm  
 Außenabmessungen, Tiefe: 850 mm  
 Außenabmessungen, Höhe: 700 mm  
 Lagerkammer-Abmessungen, Länge: 340 mm  
 Lagerkammer-Abmessungen, Höhe: 330 mm  
 Lagerkammer-Abmessungen, Tiefe: 740 mm  
 Nettogewicht: 90 kg

**Nachhaltigkeit**

Durschnittlicher Verbrauch 13 Amps